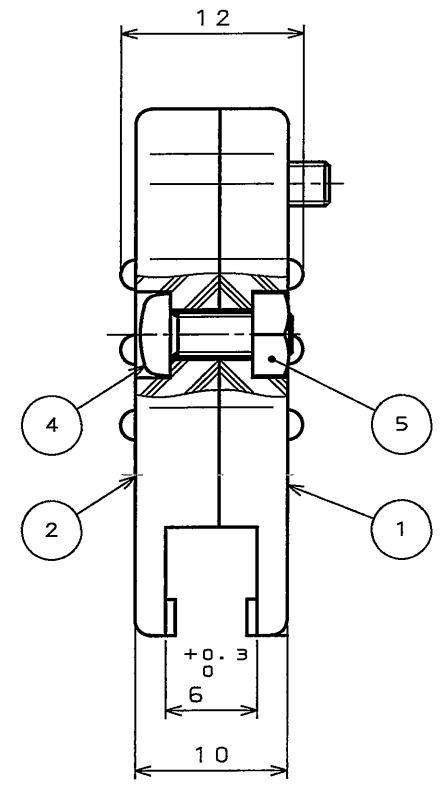
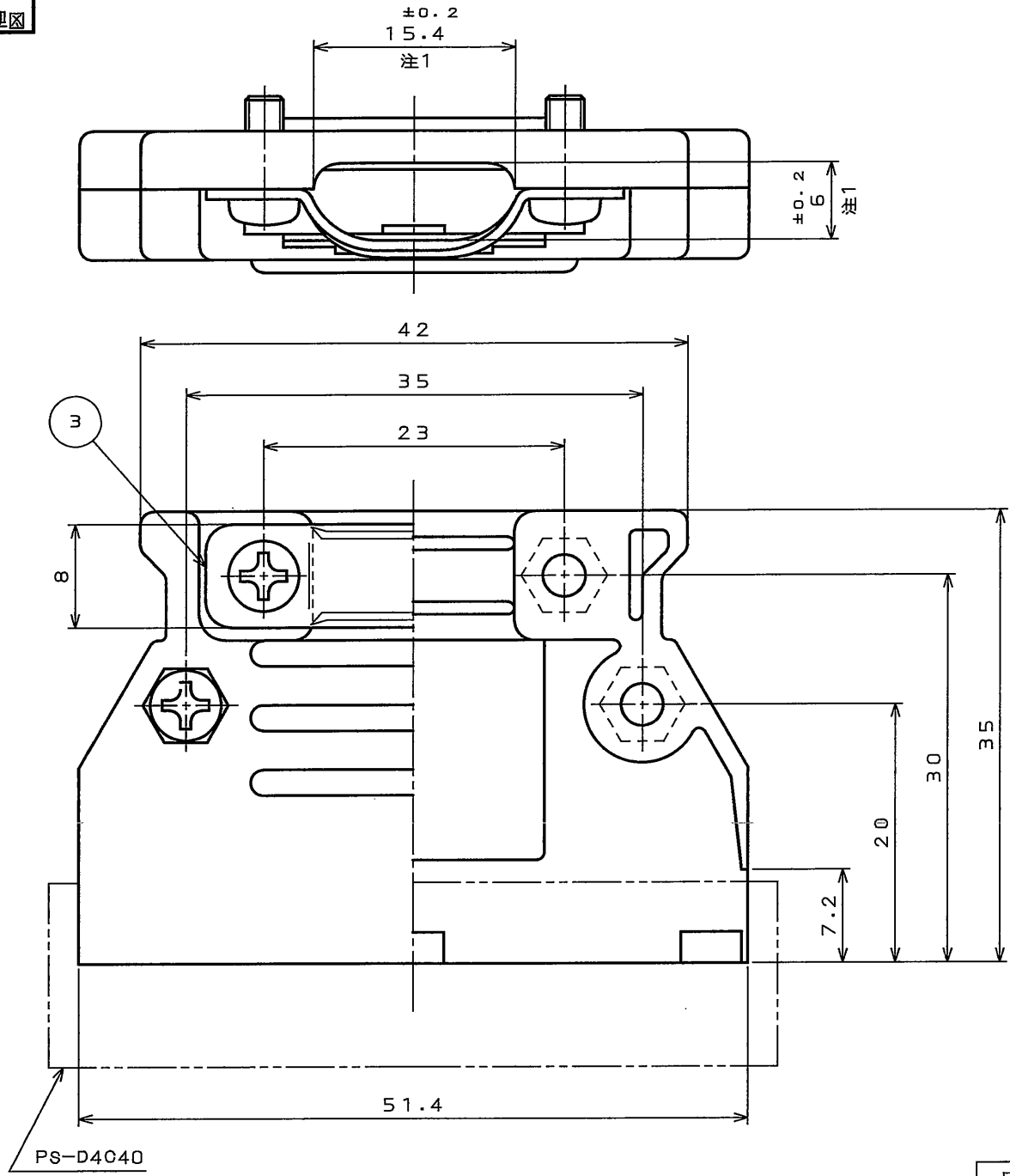


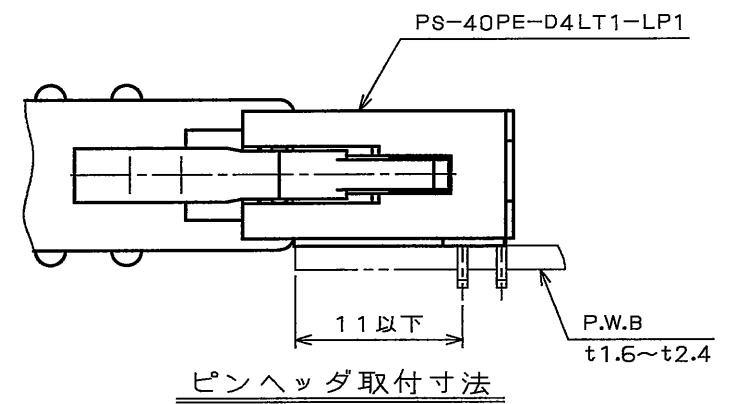
9864986
 (図面番号) DRAWING NO.

版数 REV.	年月日 DATE	DCN NO.	変更内容 DESCRIPTION	製図 DR.	担当 CHK.	査閲 APPD.	承認 APPD.



注1. ケーブルエントリー径を示す。
 2. 適用電線はφ1.2~φ1.4である。
 これ以下の線及び、少ない線数の時は
 テーピング等を行って止めること。

PS-D4C40



符号 NO.	名称 DESCRIPTION	個数 QTY.	材料 MATERIAL	仕上 FINISH	備考 REMARKS
5	ナット	4	鋼	亜鉛めっき	—
4	十字穴付なべ小ねじ	4	鋼	亜鉛めっき	M3×8
3	クランプサドル	1	鋼	亜鉛めっき	—
2	フードカバー	1	ABS樹脂	—	—
1	フードベース	1	ABS樹脂	—	—

仕様書 (SPECIFICATION)	第1版 (ORIGINAL DATE) 2005.9.30	尺度 (SCALE) 2:1	シリーズ (SERIES) PS	日本航空電子工業株式会社 JAPAN AVIATION ELECTRONICS INDUSTRY, LTD.
一般公差 (GENERAL TOLERANCE)	製図 DR. 桜田	名称 (TITLE) PS-HD40-R フード		
寸法 (DIMENSION)	担当 CHK. 八尋	質量 (MASS)		
角度 (ANGLES)	査閲 APPD. 久島			
. ±0.8 .X ±0.4 .XX ±0.1 .XXX ±	X° ± XX° ±	図面番号 (DRAWING NO.) SJ104986		版数 (REV.) 1

DOF-0-212F(05.08)

